

# Manual de Montagem

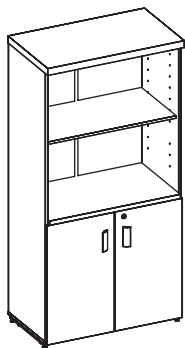
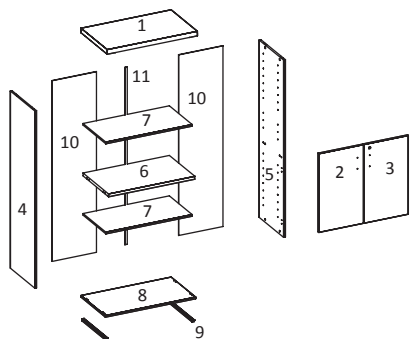
Armário Alto Fechado Executivo

## PRIMA IMPACT

CÓDIGOS:

430005008

430005009



ITEM	DESCRIÇÃO	QTDE
1	TAMPO	1
2	PORTA ESQUERDA	1
3	PORTA DIREITA	1
4	LATERAL ESQUERDA	1
5	LATERAL DIREITA	1
6	PRATELEIRA FIXA	1
7	PRATELEIRA MOVEL	2
8	BASE	1
9	RODAPÉ METÁLICO	2
10	FUNDO 3mm	2
11	PERFIL H	1

ITEM	DESCRIÇÃO	QTDE
A	TAMBOR MINIFIX	8
B	PINO MINIFIX	8
C	PREGO	50
D	PARAFUSO AUT. ATARR 4x14	22
E	PORCA CILINDRICA	4
F	FECHADURA	1
G	NIVELADOR 1/4"	4
H	TAPA FURO	12
I	CHAPA TRAVA ARMARIO 95mm	1
J	DOBRADIÇA RETA C/ CALÇO	4
K	CHAPA BATENTE ARMARIO	1
L	BUCHA NYLON 6mm	8
M	PARAFUSO 1/4"x1/2"	4
N	PINO SUP PRATELEIRA	8
O	CAVILHA PP 8x30	12
P	PARAFUSO 3,5x25 FLG	4
Q	PUXADOR PRIMA	2

### Recomendações



#### Cuidados na montagem

Iniciar a montagem forrando o chão com a própria embalagem do produto, para não causar nenhum dano ao montá-lo.



#### Manutenção e limpeza

Não utilizar produtos abrasivos como: Solventes, lixas e etc. Para a limpeza utilizar flanela limpa e seca.

#### Exposição

Evite colocar o móvel em exposição ao sol e próximo a fonte de calor. Não expor o móvel a ação de líquidos ou ambientes com umidade excessiva.



\* Os materiais desse produto podem ser reutilizados, como espuma, madeira, plástico, tecido, pistão e metais.

\* Ao descartar nosso produto recomendamos reciclagem de material.



#### Informações gerais

Para maiores informações sobre a montagem e desmontagem, acione a garantia do produto ou ainda em necessidade de assistência técnica, por favor, entrar em contato com a loja onde foi efetuada a compra.



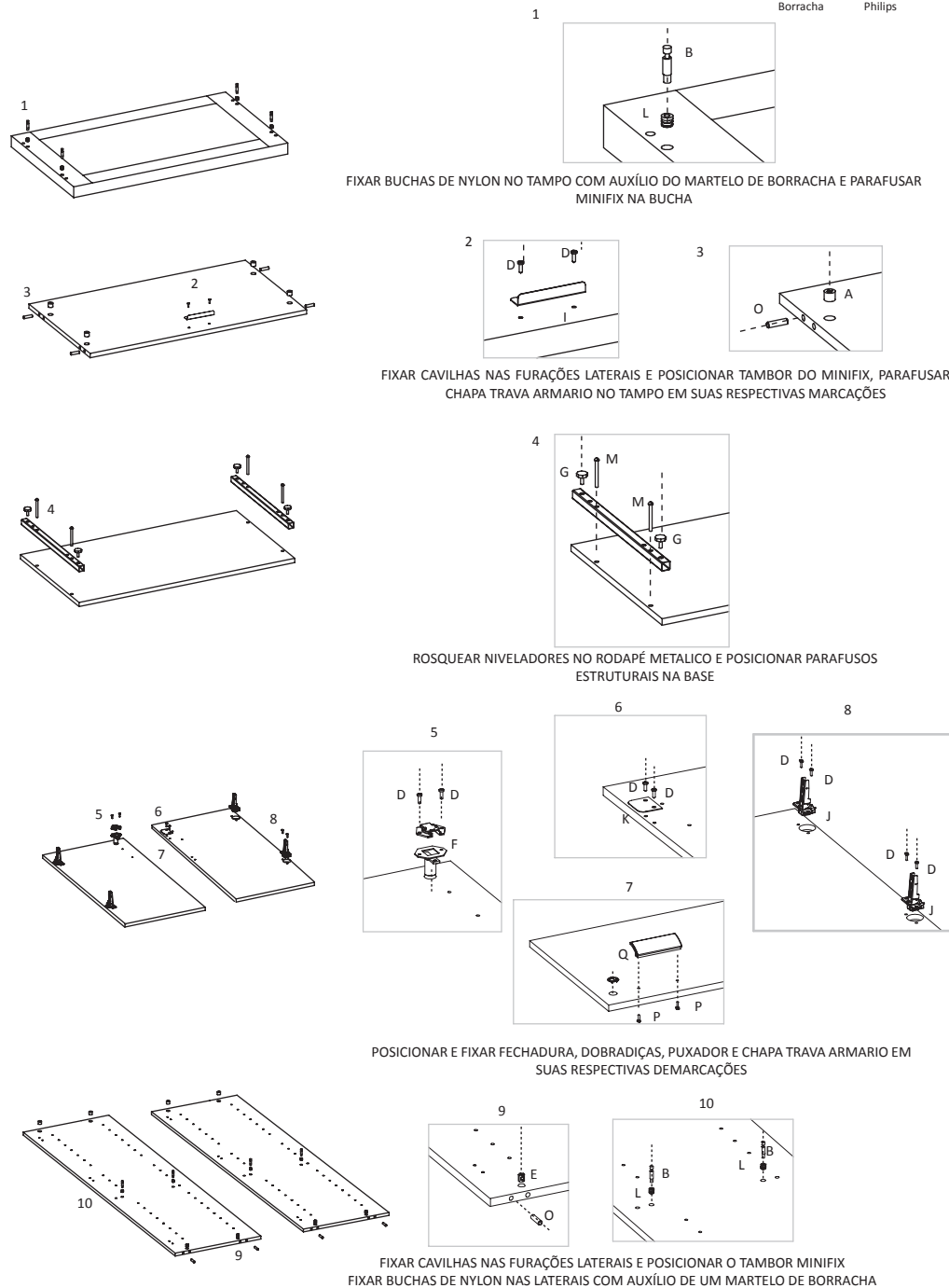
#### Segurança

Nunca suba no móvel, isso pode causar danos ao mesmo e provocar acidentes.

[www.marzovitorino.com.br](http://www.marzovitorino.com.br)

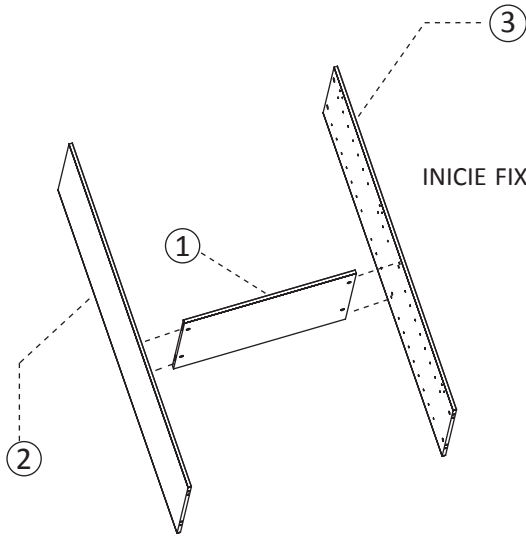
## PRÉ MONTAGEM

### Ferramentas para a montagem (não inclusas)



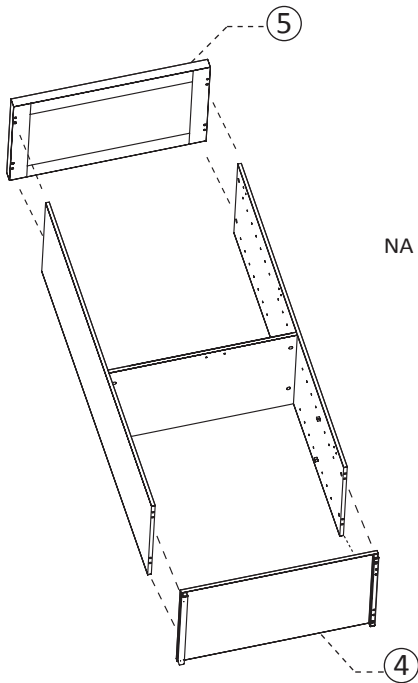
# MONTAGEM

## MONTAGEM - PASSO 1



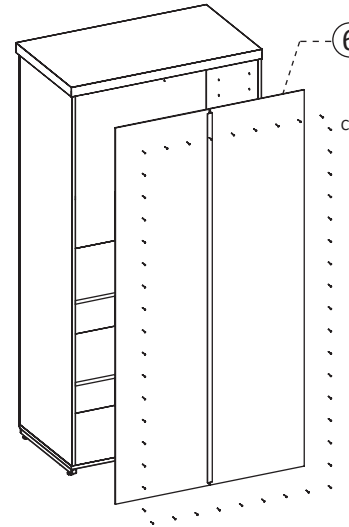
INICIE FIXANDO A PRATELEIRA (1), LATERAL DIREITA (2), LATERAL ESQUERDA (3)

## MONTAGEM - PASSO 2



NA SEQUENCIA FIXAR A BASE (4) COM O RODAPÉ PRÉ-MONTADO, TAMPO ENGROSSADO (5)

## MONTAGEM - PASSO 3

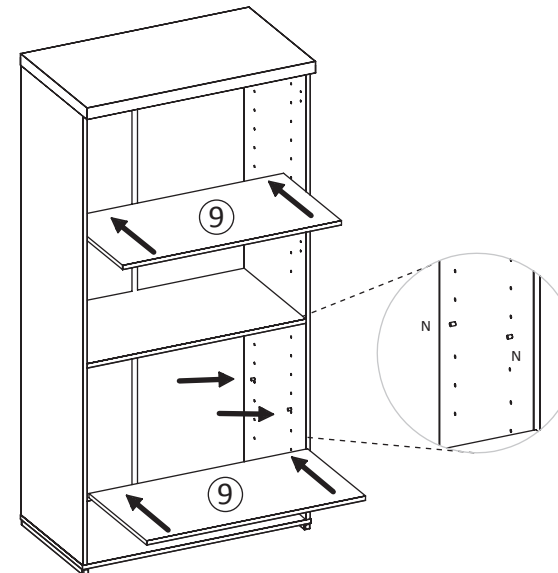


POSICIONE O FUNDO DE 3mm (6) NO ARMARIO E PREGUE COM O AUXÍLIO DE UM MARTELO

Ferramentas para a montagem  
(não inclusas)



## MONTAGEM - PASSO 4



PARA INSERIR AS PRATELEIRA MÓVEIS, ANTES POSICIONE OS SUPORTES NOS FURUS DESEJADOS

PARA FINALIZAR INSIRA AS PRATELEIRAS MÓVEIS (9) E APÓS A MONTAGEM COMPLETA, FIXE AS PORTAS (7,8)

